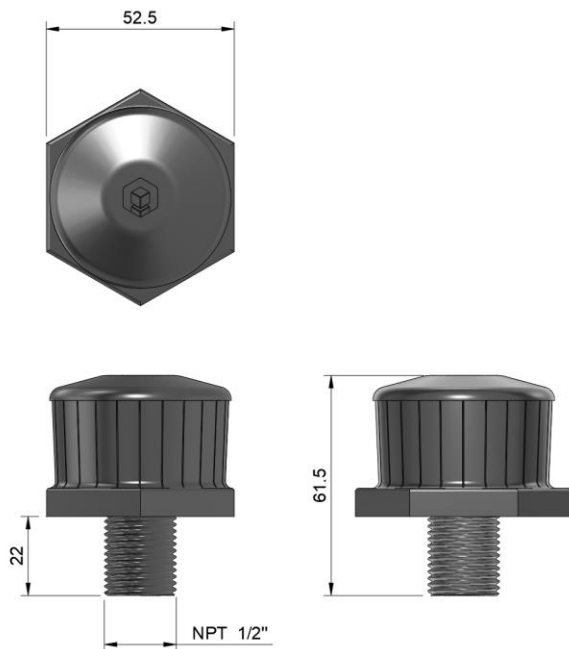


TOBERA TIPO JOHNSON MEDIUM 1/2" - ROSCA MACHO



Las toberas microranuradas se utilizan para la retención de medios granulados dentro de equipos de tratamiento de agua.

Estos medios pueden ser de cualquier tipo, tales como: carbón activado, arena sílica, resinas de intercambio iónico, Greensand, MTM, Birm, Pyrolox, entre otros.

Las ranuras tienen forma de V para retener el medio granular en el exterior y dejar pasar el agua al interior de la tobera (Diseño tipo Jhonson).

Las ranuras tienen un tamaño de 0.35mm en tamaño estándar, otros tamaños de mallado también están disponibles bajo pedido.

Especificaciones técnicas:

Material de construcción	Resina tipo ABS
Flujo máximo de servicio	0.5 m ³ /h
Flujo máximo de retro lavado	0.7 m ³ /h
Acople	1/2 in NPT
Ranura	0.35 mm
Tamaño total	61.5 mm
Longitud rosca	22 mm
Tamaño hexágono	52.5 mm